

MAINCOR
SISTEMI CEVI IN JAŠKOV

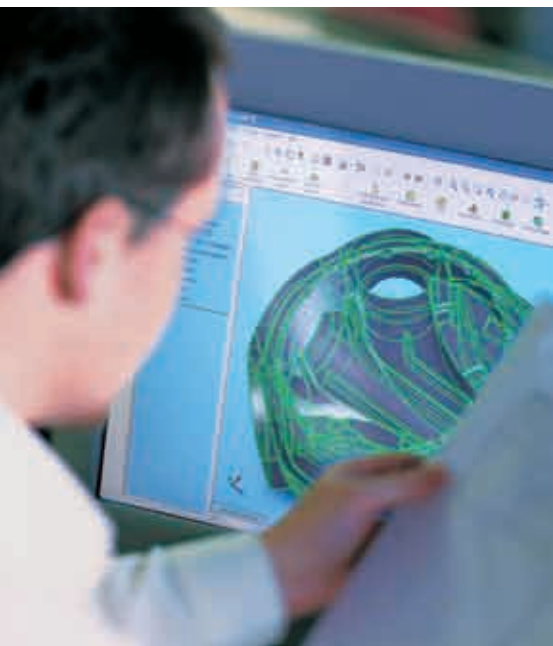


DRUGAČNO
RAZMIŠLJANJE SE
OBREŠTUJE

SISTEMI KANALIZACIJSKIH JAŠKOV



1000
600 VARIO
500
400 VARIO
400
150 / 200



DRUGAČNO RAZMIŠLJANJE SE OBRESTUJE

KER GREMO PO NOVIH, SODOBNIH POTEH ...

Podjetje je uspešno samo tako dolgo, dokler so vodilni in delavci pripravljeni za spremembe in nadaljnji razvoj. Prav zaradi tega smo zaposleni v podjetju Maincor zvesti svojemu sloganu DRUGAČNO RAZMIŠLJANJE. To pomeni, da kritično preverjamo in nenehno kontroliramo kakovost svojih izdelkov ter storitev.

KER NAM INOVACIJE ŽE LETA POMENIJO NAJVEČ ...

Podjetje Maincor je na področju sistemov cevi in jaškov iz polipropilena vodilno na trgu. Vedno stavi na številne patente in inovacije lastnega razvojnega oddelka. Maincor postavlja nove standarde v kanalizacijski tehniki, ki je okolju prijazna in sodobna.

KER OKOLJE ŠČITIMO IN OHRANJAMO NAŠIM ZANAMCEM ...

Netesni sistemi kanalizacije so časovne bombe za okolje in za kakovost življenja. Zato razvijamo moderne sisteme cevi in jaškov, ki predstavljajo prispevek k dolgoročnemu varovanju okolja, in sanacijske sisteme za hitro, cenovno ugodno ter stalno vzdrževanje poškodovanih kanalizacijskih sistemov.

**MAINCOR
PATENTED**



DRUGAČNO
RAZMIŠLJANJE SE
OBRESTUJE

MAINCOR SISTEMI JAŠKOV

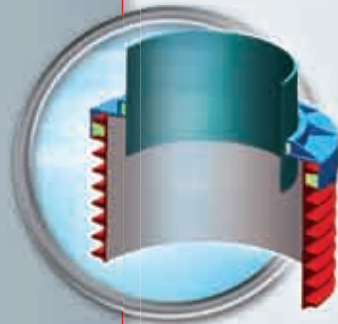


ZANESLJIVO PARTNERSTVO

Maincor je podjetje, ki se prilagaja trgu in strankam. Svoje visoko kakovostne, inovativne sisteme za kanalizacijske vode ponuja občinam, projektantom, gradbenim podjetjem in trgovinam z gradbenim materialom.

NOVA GENERACIJA SISTEMOV

V nasprotju s tradicionalnimi rešitvami proizvaja Maincor tehnološko inovativne sisteme iz umetne mase, ki imajo prihodnost. Odlikujejo jih izvrstne tehnične lastnosti, ki so osnova za postavljanje novih meril pri gradnji in delu s kanalizacijskimi sistemi.



ODLOČILNE PREDNOSTI

Maincor sistemi kanalizacijskih jaškov iz umetne mase imajo tako pri gradnji kot pri obratovanju odločilne prednosti. Ker so lahki, je montaža hitra in cenovno ugodna. Zaradi gladke površine je hidravlika in servisiranje boljše. Odlikuje jih tudi kemična odpornost zaradi samonivelirne teleskopske cevi pa se vedno nahajajo na nivoju ceste.



NAŠA SPOSOBNOST POSTAVLJA MERILA

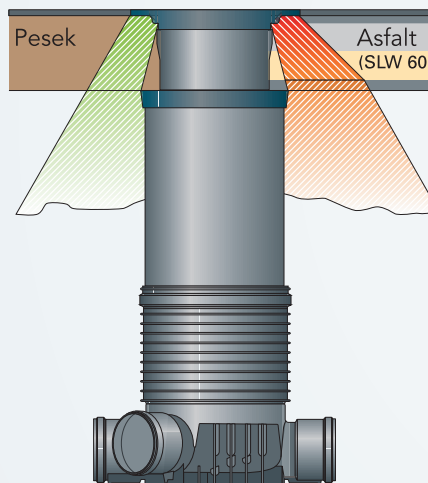
Maincor ponuja za kanalizacijsko napeljavo s svojimi PP-cevnimi sistemi kompletizirani, popolnoma zavarjen sistem. Ker pa je optimalni sistem več kot vsota posameznih komponent, Maincor sam konstruira in izdeluje medsebojno popolnoma prilegajoče se cevi, jaške in dele za svoje kanalizacijske sisteme.

STATIČNA NOSILNOST

Maincor sistemi kanalizacijskih jaškov iz PP se odlikujejo tako po odlični statiki kot izvrstni stabilnosti ter tesnosti. Najmodernejšie znanstvene metode (FEM) v skladu z vsemi potrebnimi standardi dokazujejo, da sistemi izpolnjujejo zahteve glede statike in imajo za to dovoljenje Nemškega inštituta za gradbeno tehniko (DIBt).



Vsi sistemi kanalizacijskih jaškov so izdelani tako, da prenesejo prometne obtežbe do SLW 60 kot tudi visoke obremenitve podtalnice in talnice. Inteligentna in robustna konstrukcija usmerja prisotne sile neposredno v okolico. Celo težke prometne obtežbe na jašek ne morejo vplivati, ker ostane dejanski jašek neobremenjen. Zaradi tega tudi ni nobenih sil v območju cevni priključkov in draga kolena niso potrebna. V kombinaciji s teleskopsko cevjo je pokrov jaška vedno v nivoju ceste.



Odvajanje prometne obtežbe

Pokrov jaška, ki zaradi posedanja »štirli« iz ceste in draga sanacija takšnih pojavov, je dokončno podoba preteklosti. Variabilna teleskopska konstrukcija služi tudi za to, da jašek naravnomo na poljubno globino vgradnje.



KAKOVOSTNI MATERIAL ZA VGRADNJO V JARKU

Material polipropilen (PP) je zaradi svojih izvrstnih mehanskih, termičnih, hidravličnih in kemičnih lastnosti optimalen material za kanalizacijsko tehniko. Tehnične lastnosti našega visoko kakovostnega praznega PP bloka kopolimerizata so neprimerljivo boljše od običajnih polipropilen materialov.

TEHNIKA POLAGANJA

Sistem gradnje jaška je enostaven. Sestavnih delov je malo, rokovanje z njimi je enostavno. Za medsebojno tesno in zanesljivo povezavo ne potrebujete nobenega lepila ali malte. Enostavna je tudi montaža v asfaltno površino, kajti pokrov se povsem prilega in zapira v nivoju s površino. Tudi nagib ni nobena ovira. Pokrove lahko nagibate za 7 % na priključni vod, če pa gre za sistem jaška 1000, pa lahko nagibate celo do 18 % na desno navpično dvizžno in teleskopsko cev jaška.

PRETOČNOST

Maincor sistemi jaškov se zahvaljujoč svoji proti obrabi odpornim gladkim površinam odlikujejo po izvrstni hidravlični pretočnosti.

VAREN PRED VZGONOM

Zahtevni preskusi in strokovni izračuni so pokazali, da so vsi sistemi jaškov podjetja Maincor glede varnosti pred vzgonom v skladu z zahtevanimi normativi po DIN 1054 oziroma jih še prekašajo.

SAMODEJNO ČIŠČENJE

Vzdrževanje Maincor sistemov jaškov je glede stroškov in porabe materiala izredno varčno. Konstrukcija dna jaška trajno zagotavlja izvrstno hidravlično pretočnost, zaradi česar ne pride do zamašitev. Jašek se v veliki meri samodejno čisti.

VZDRŽEVANJE

Konstrukcija naših sistemov jaškov, ki je enostavna za vzdrževanje, omogoča učinkovito čiščenje in pregled priključenih kanalizacijskih vodov.

PROGRAM PRILEGAJOČIH SE JAŠKOV

Zaradi velike izbire Maincor sistemov jaškov in možnosti individualnega prilaganja obstaja skoraj za vsak primer uporabe kompletna rešitev za kanalizacijo.

PREDNOSTI:

- samodejno niveliranje,
- variabilnost v globini vgradnje,
- enostavna montaža, ki prihrani mnogo časa,
- možnost zvarjenja z Maincor cevnimi sistemi,
- uporaba v velikem temperaturnem območju (od -20 °C do 90 °C),
- ekstremno visoka žilavost in udarna trdnost,
- visoka odpornost proti drgnjenju,
- visoka kemična odpornost (od pH 2 do pH 12),
- dolgoročne in gospodarne rešitve,
- optimalna hidravlika,
- visoka tesnost,
- enostavno servisiranje.



NOVA DIMENZIJA: SISTEM JAŠKOV 1000



1000

NOVO MERILO KAKOVOSTI

Temelječ na spoznanjih z našim uspešnim PE sistemom jaškov 1000, smo v tesnem sodelovanju z uporabniki in monterji razvili novi PP sistem jaškov DN 1000. Maincor sistem jaškov 1000, ki se samodejno nivelira in je pohoden ter v skladu z DIN 1986 / EN 476, postavlja s svojo monolitčno konstrukcijo iz PP nova merila v kanalizacijski tehniki. Poleg tega so možni priključki z našimi PP-cevnimi sistemi. Sistem jaškov 1000 je izjemno gospodaren, ima zelo dolgo življenjsko dobo, je trajno tesen in enostaven za servisiranje.



ZANESLJIVA REŠITEV: JAŠEK 1000 PP



ODLIKUJE GA SODOBNA MONTAŽA

Razbremenilni okvir, ki je fiksno povezan s cestno površino, ne odvaja samo konkretnih prometnih obtežb, ampak skrbi v kombinaciji s teleskopsko cevjo tudi zato, da je standardni pokrov vedno na aktualnem nivoju ceste. Pokrov, ki štrli iz nivoja ceste ali je ugreznjen, kot tudi draga sanacija takšnih pojavov, je za vedno stvar preteklosti. Okvir je izdelan za komercialni BEGU pokrov in je tako primeren za razrede obremenitve A 15 (1,5 t) do D 400 (40 t). Zaradi velikega variabilnega območja našega patentiranega teleskopskega sistema (30 cm) je možno hitro prilagajanje na konkretno globino vgradnje.



PREDNOSTI:

- samodejno niveliranje,
- ekstremna tesnost zaradi monolitичnega načina gradnje,
- zvarjenost z Maincor cevnimi sistemi,
- optimalna hidravlika,
- visoka kemična, termična in mehanska odpornost,
- enostavno servisiranje,
- enostavno rokovanje,
- posebne izvedbe na željo kupca,
- zaprta, ravna stična površina.



VARNOST

Ekološka varnost je zaradi monolitčne zgradbe in možnosti privaritve na naše PP-cevne sisteme zagotovljena. Izdelava se lahko popolnoma zavarjen kanalizacijski sistem. Kot vsi naši proizvodi je bil tudi Maincor sistem jaškov 1000 testiran glede statike, zaščite pred vzgonom in deformacije.

Izbirna uporaba naše kakovostne lestve, ki jo lahko potisnete v jašek ali jo izvlečete, jamči varnost na vsakem koraku. Nastavki za letev v našem jašku so takšni, da je lestev lahko stalno v jašku. Istočasno pa to lestev lahko prestavite tudi v drug jašek. Odločite se torej lahko, ali boste za vsak jašek potrebovali svojo lestev ali eno mobilno lestev za vse jaške.



TELESKOPSKI SISTEM

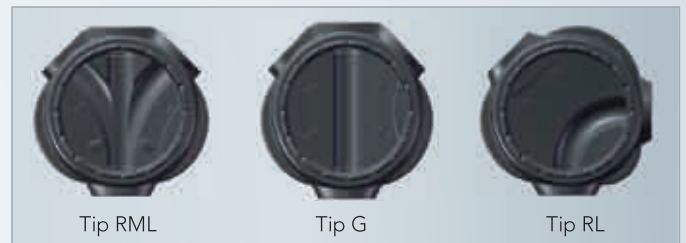


Teleskopski sistem nudi možnost, da višina jaška brezstopenjsko variira do 300 mm.

IDEALNA KONSTRUKCIJA: VARIABILNA & UNIVERZALNA

STANDARDNE IZVEDBE

Za naše standardne jaške so na razpolago tri variante dna s priključkom DN 150, 200, 250 in 300 za Ultra Rib 2. Priključki na druge cevne sisteme so na željo stranke možni kot dodatek.



INDIVIDUALNE IZVEDBE

Maincor sistem jaškov 100 lahko uporabljate na več področjih: tam, kjer je dno standardnega jaška v več različicah, kjer je korito individualno izdelano in kjer lahko dotoke ter odtoke namestite na različnih višinah. V primeru kompleksnih zahtev stranke naš razvojni tim izdelava tudi gospodarne posebne jaške na osnovi predloženih podatkov.



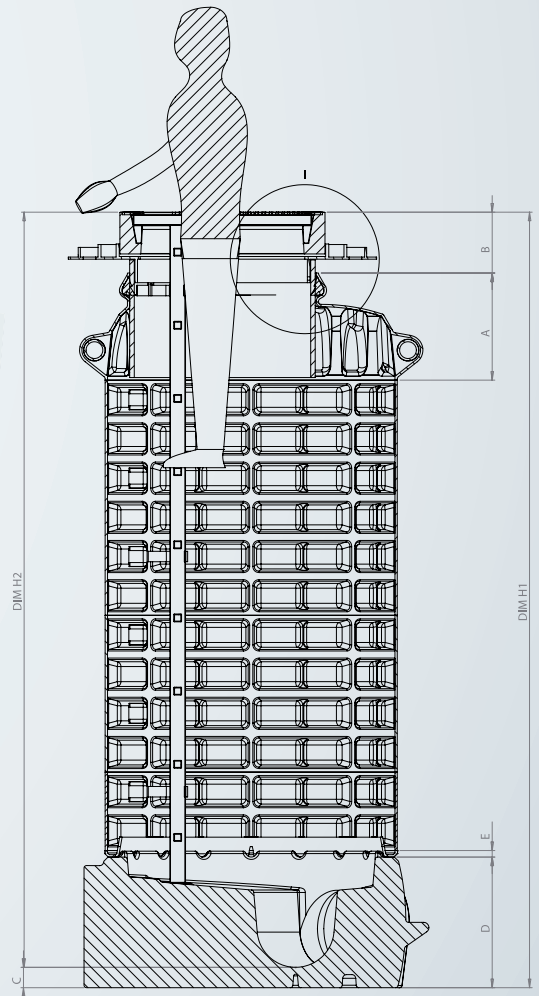
MSS 1000
Dvocevni jašek



MSS 1000
Konzolni jašek



MSS 1000
Tlačno razbremenilni jašek



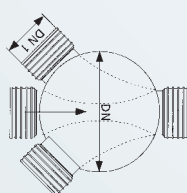


SISTEM JAŠKOV 600 VARIO: PREDMONTIRANA VARIABILNOST

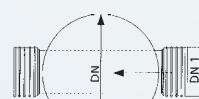


VSESTRANSKA UPORABA

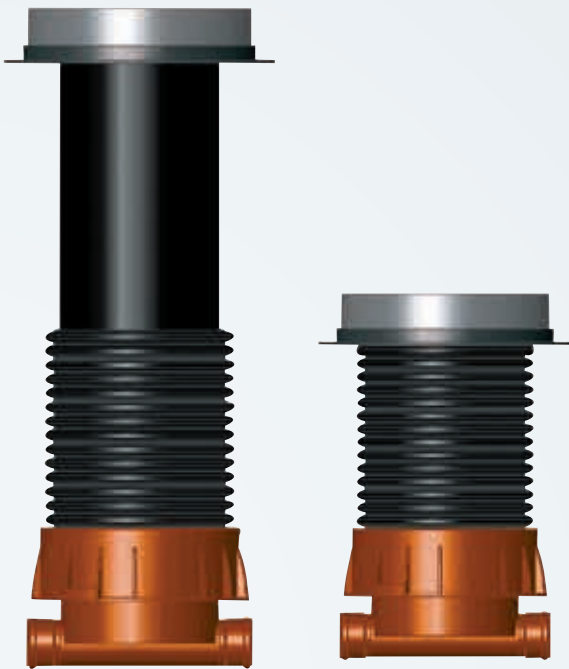
Maincor sistem jaškov 600 Vario sestavljajo dno jaška, cev jaška in teleskopska cev z okvirjem iz litega železa (GGG 50). Ta tip jaška je na voljo s cevniimi priključki po izbiri, od DN 150 do DN 300 v PVC ali Ultra Rib kot tudi v tipu G in RML. Maincor sistem jaškov 600 Vario dobavimo v izvedbi, v celoti pripravljene za montažo. Teleskopsko cev lahko izvlečete do 70 cm in jo torej lahko nastavite na različne višine vgradnje. Sistem jaškov ponuja dve osnovi, ki omogočata vgradnjo v globini 1,20 m do 1,90 m oziroma 1,90 m do 2,60 m. Za večje globine so na voljo dodatne dvizne cevi.



Tip RML



Tip G



ENOSTAVNA KONTROLA

Dvižna cev je v notranjosti svetla, kar omogoča enostavno kontrolo. Patentirano tesnilo teleskopa zagotavlja tlačno tesno povezavo med teleskopsko in dvižno cevjo (0,5 bar). Okvir jaška je primeren za standardne pokrove BEGU ali posebne pokrove do $D = 785$ mm z razredom obremenitve A 15 (1,5 t) do D 400 (40 t). Specialna konstrukcija dovoljuje odklon pokrova do 18 % (10°) na os jaška. Zaradi tega lahko pokrov prilagodite tudi ekstremnim nagibom ceste. Litoželezni razbremenilni obroč lahko montirate v asfaltno površino (temperatura asfalta med vgradnjo znaša približno 180°C).



PREDNOSTI:

- jaški so pripravljene za montažo;
- uporabljajo se standardni BEGU pokrovi ali posebni pokrovi do $D = 785$ mm: A 15 (1,5 t), B 125 (12,5 t), D 400 (40 t);
- pokrov ima lahko odklon do 18 % (10°);
- čas montaže je krajši;
- v globini vgradnje je velika variabilnost;
- tlačna tesnost pri notranjem in zunanjem tlaku je do 0,5 bara;
- stroški skladiščenja so nizki;
- transportni stroški so manjši;
- možno je skladanje na palete.





SISTEM JAŠKOV 500: ROBUSTNA KONSTRUKCIJA

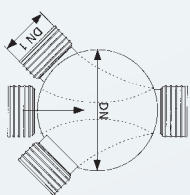


NOVO MERILO KAKOVOSTI

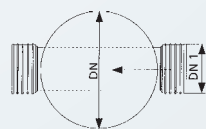
Sistem jaškov 500 odlikuje visoka kakovost, nezahtevno rokovanje. Tovrstni sistem ima veliko prednosti. Profilirana struktura sistemu ne zagotavlja samo visoke stabilnosti, temveč je s tem, ko je zagozden v zemljo, jašek tudi varen pred vzgonom.



Dno jaška DN 500/150-300
Cevni priključek za Ultra Rib 2- ali PVC- cevi



Tip RML



Tip G



ZANESLJIVA KONSTRUKCIJA

Maincor sistem jaškov s pokrovom KGKG 500 sestavlja robustna dvizna cev z notranjim premerom 50 mm (vse do pokrova). Pri takšni konstrukciji pokrov ne potrebuje nobenega dodatnega tesnila. To dvizno cev lahko na licu mesta z žago odrežete na željeno dolžino.

PREDNOSTI:

- gospodarnost pri nabavi, vgradnji in vzdrževanju,
- dolga življenjska doba, trajna tesnost, solidnost in zanesljivost,
- enostavno rokovanje, enostavno servisiranje in minimalno vzdrževanje.



SISTEM JAŠKOV 400 VARIO: SAMODEJNO NIVELIRANJE IN GIBLJIVOST

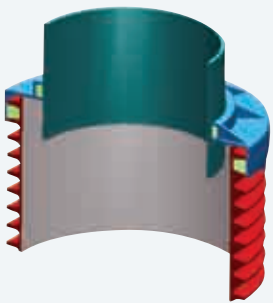


TEHNIKA

Osnovna elementa tega sistema sta dno jaška in dvižna cev, ki sta med seboj zvarjena. S premikanjem teleskopske cevi lahko jaške nastavite na globine vgradnje, ki so navedene v tem katalogu. V primeru manjših globin lahko dvižno in teleskopsko cev skrajšate na ustrezno mero. Globina vgradnje je lahko do 50 cm. V primeru večje globine vgradnje lahko za dvižno cev uporabite nastavke. Easy manšeta je tako oblikovana, da lahko jaške prilagodite nagibu ceste do 7° na cevovod.

Fleksibilne objemke omogočajo optimalno prilagoditev na smer voda z odklonom do 7,5° v vse smeri, ne da bi bilo potrebno prečni prerez zmanjšati.





Prednosti Easy objemke:

- tesna povezava do 0,5 bar,
- zelo enostavno montiranje (samo nataknite), »klik« je znak za fiksno namestitev,
- pokrov teleskopa je v odklonu 7° na os jaška,
- v primeru odklona se teleskop ne more samodejno odviti,
- v primeru, da je teleskop pregloboko potisnjen v jašek, se objemka ne razširi.



RAZLIČICE VGRADNJE

Nazivna širina priključka	Globina vgradnje	
	Kompakt DN 150	Kompakt DN 200
Osnovni del	0,90 – 1,40 m	0,95 – 1,45 m
Z nasadno cevjo 800	1,40 – 2,20 m	1,45 – 2,25 m
Z nasadno cevjo 1600	2,20 – 3,00 m	2,25 – 3,05 m
Nazivna širina priključka	Globina vgradnje	
	standard DN 150	standard DN 200
Osnovni del	1,20 – 1,90 m	1,25 – 1,95 m
Z nasadno cevjo 800	2,00 – 2,70 m	2,05 – 2,75 m
Z nasadno cevjo 1600	2,80 – 3,50 m	2,85 – 3,55 m

MONTAŽA

Jaške dobavimo pripravljene za montažo. Za končno montažo morate namestiti samo še tesnilo manšete (DN 300). Nato izvlečete pokrov teleskopa in namestite tesnilo. Teleskopsko cev zopet potisnete v jašek, ki je tako pripravljen za montažo.

PREDNOSTI:

- samo dva sestavna dela skrajšata čas vgradnje;
- v globinah vgradnje je velika variabilnost;
- tlačna tesnost pri notranjem in zunanem tlaku je do 0,5 bara;
- jašek je z vgrajenim teleskopom zložljiv;
- izbira pokrovov je velika: A 15 (1,5 t), B 125 (12,5 t) in D 400 (40 t) prometna obtežba;
- stroški skladiščenja in transporta so manjši;
- hidravlika zaradi gladke površine je boljša.



SISTEM JAŠKOV 400: ENOSTAVNO VEČ MOŽNOSTI



BOGASTVO RAZLIČIC

Sistem jaškov izpolnjuje vsestranske zahteve. Zahvaljujoč pokrovom v razredih obremenitve A (1,5 t) preko B (12,5 t) do D (40 t), ponuja Maincor sistem jaškov 400 široko paleto uporabe.

Globina vgradnje je po meri. Ta jašek je tudi pri dolžinah dvizne cevi zelo prilagodljiv. Dvizne cevi dobite v dolžinah od 40 cm do skupne dolžine 320 cm.





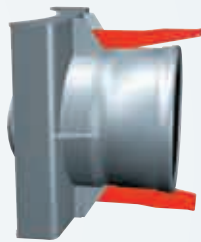
Pokrov teleskopa z litoželeznim pokrovom jaška za razrede B, C, D

Teleskopska cev DN 300 do 350 mm, možna nastavitve višine; zelo enostavna prilagoditev na vse površine terena

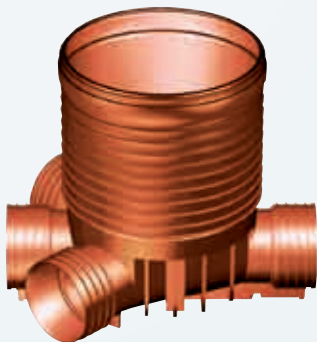
Easy manšeta



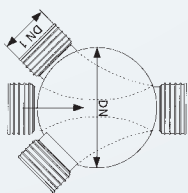
Dvižna cev DN 400



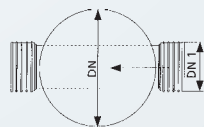
Priključek - kobilica DN 400/150 PVC za naknadni priključek



Dno jaška DN 400/100-300. Cevni priključek za Ultra-Rib ali PVC-cevi



Tip RML



Tip G



PAKET, KI NE POVZROČA SKRBI

Je potrebno naknadno montirati dodatne priključke? Ni problema! PVC/AB odcepni nastavki omogočajo montažo zunanjih konzol. Priviti oziroma vpeti pokrovi so med seboj izmenljivi. Tudi potem, ko je jašek vgrajen. Easy manšeta, katere montaža je zelo enostavna, zagotavlja visoko stabilno, tesno in pred vzdolžnimi silami odporno povezavo med teleskopom in dvižno cevjo.

PREDNOSTI:

- vsestranska uporaba,
- prilagodljiva globina vgradnje,
- visoka stabilnost in tesnost, kar zagotavlja Easy manšeta,
- enostavno servisiranje.



SISTEM JAŠKOV 150 IN 200: HIŠNI PRIKLJUČEK IN VIZUALNA KONTROLA



FUNKCIONALNA REŠITEV V MANJŠI DIMENZIJI

Sistem jaškov 150 in 200 podjetja Maincor omogoča lažje preverjanje hišnih priključkov cevovoda. Ker so globine vgradnje od 60 cm do 250 cm in premer priključka DN 100, DN 150 in DN 200 za PVC priključne vode, je sistem jaškov 150 in 200 dovolj majhen, da ni moteč, vendar je glede funkcionalnosti vseeno dovolj velik.

Litoželezni pokrov za razrede obremenitve
A 15 (1,5 t), D 400 (40 t)



Kl. D 400 (40 t) SLW 60
Pokrov teleskopa / komplet L 63 D



Kl. A 15 (1,5 t) KGKG 150
Litoželezni pokrov

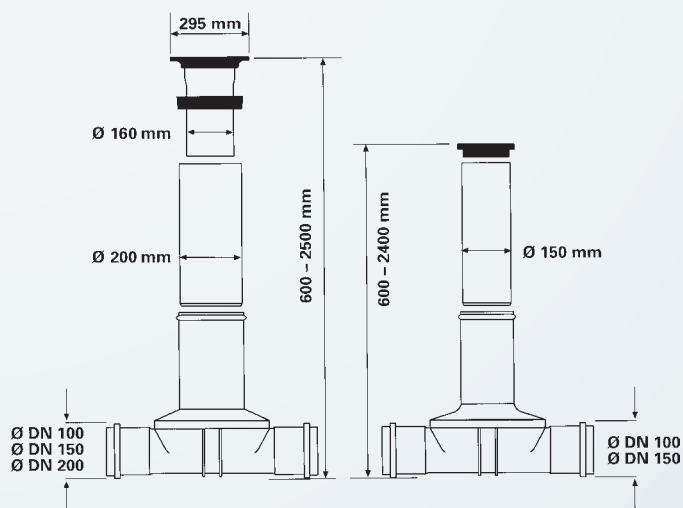


Kl. A 15 (1,5 t) KGKG 200
Litoželezni pokrov



ENOSTAVNA KONTROLA

Ta PP sistem jaškov je enostaven za vgradnjo in tudi vizualno kontroliranje vam ne bo delalo nobenih preglavic. Preverjate lahko odvode za umazanije, meteorne vode in drenažne cevovode.



PREDNOSTI:

- primeren za manjši prostor,
- lahki sestavni deli,
- enostavna montaža,
- visoka tesnost,
- dodatna optična kontrola,
- gospodarnost in ugodna cena.



SISTEM JAŠKOV 1000

MSS 1000

Standard

Priključek na Ultra Rib 2 / U-plus

DN	Vgradna globina mm	Tip RML Št. art.	Tip G Št. art.	Tip RL Št. art.
DN 150	1090 - 1390	57500	57600	57700
DN 150	1390 - 1690	57501	57601	57701
DN 150	1690 - 1990	57502	57602	57702
DN 150	1990 - 2290	57503	57603	57703
DN 150	2290 - 2590	57504	57604	57704
DN 150	2590 - 2890	57505	57605	57705
DN 150	2890 - 3190	57506	57606	57706
DN 150	3190 - 3490	57507	57607	57707
DN 150	3490 - 3790	57508	57608	57708
DN 150	3790 - 4090	57509	57609	57709
DN 150	4090 - 4390	57510	57610	57710
DN 150	4390 - 4690	57511	57611	57711
DN 150	4690 - 4990	57512	57612	57712
DN 150	4990 - 5290	57513	57613	57713
DN 150	5290 - 5590	57514	57614	57714
DN 200	1090 - 1390	57520	57620	57720
DN 200	1390 - 1690	57521	57621	57721
DN 200	1690 - 1990	57522	57622	57722
DN 200	1990 - 2290	57523	57623	57723
DN 200	2290 - 2590	57524	57624	57724
DN 200	2590 - 2890	57525	57625	57725
DN 200	2890 - 3190	57526	57626	57726
DN 200	3190 - 3490	57527	57627	57727
DN 200	3490 - 3790	57528	57628	57728
DN 200	3790 - 4090	57529	57629	57729
DN 200	4090 - 4390	57530	57630	57730
DN 200	4390 - 4690	57531	57631	57731
DN 200	4690 - 4990	57532	57632	57732
DN 200	4990 - 5290	57533	57633	57733
DN 200	5290 - 5590	57534	57634	57734



Standard
Tip RML



Standard
Tip G



Standard
Tip RL

DN	Vgradna globina mm	Tip RML Št. art.	Tip G Št. art.	Tip RL Št. art.
DN 250	1090 - 1390	57540	57640	57740
DN 250	1390 - 1690	57541	57641	57741
DN 250	1690 - 1990	57542	57642	57742
DN 250	1990 - 2290	57543	57643	57743
DN 250	2290 - 2590	57544	57644	57744
DN 250	2590 - 2890	57545	57645	57745
DN 250	2890 - 3190	57546	57646	57746
DN 250	3190 - 3490	57547	57647	57747
DN 250	3490 - 3790	57548	57648	57748
DN 250	3790 - 4090	57549	57649	57749
DN 250	4090 - 4390	57550	57650	57750
DN 250	4390 - 4690	57551	57651	57751
DN 250	4690 - 4990	57552	57652	57752
DN 250	4990 - 5290	57553	57653	57753
DN 250	5290 - 5590	57554	57654	57754
DN 300	1090 - 1390	57560	57660	57760
DN 300	1390 - 1690	57561	57661	57761
DN 300	1690 - 1990	57562	57662	57762
DN 300	1990 - 2290	57563	57663	57763
DN 300	2290 - 2590	57564	57664	57764
DN 300	2590 - 2890	57565	57665	57765
DN 300	2890 - 3190	57566	57666	57766
DN 300	3190 - 3490	57567	57667	57767
DN 300	3490 - 3790	57568	57668	57768
DN 300	3790 - 4090	57569	57669	57769
DN 300	4090 - 4390	57570	57670	57770
DN 300	4390 - 4690	57571	57671	57771
DN 300	4690 - 4990	57572	57672	57772
DN 300	4990 - 5290	57573	57673	57773
DN 300	5290 - 5590	57574	57674	57774

Dodatni priključek

npr. PVC

DN	Št. art.
150	57915
200	57920
250	57925
300	57930

Druge različice jaškov, npr. dvocevni, razbremenilni in črpalni jašek izdelujemo po naročilu!

MSS 1000

Jaški po naročilu (individualne izvedbe)

Vgradna globina m	DN 150 Št. art.	DN 200 Št. art.	DN 250 Št. art.	DN 300 Št. art.	DN 400 Št. art.	DN 500 Št. art.
1,0	57800	57820	57840	57860	57880	57900
1,3	57801	57821	57841	57861	57881	57901
1,6	57802	57822	57842	57862	57882	57902
1,9	57803	57823	57843	57863	57883	57903
2,2	57804	57824	57844	57864	57884	57904
2,5	57805	57825	57845	57865	57885	57905
2,8	57806	57826	57846	57866	57886	57906
3,1	57807	57827	57847	57867	57887	57907
3,4	57808	57828	57848	57868	57888	57908
3,7	57809	57829	57849	57869	57889	57909
4,0	57810	57830	57850	57870	57890	57910
4,3	57811	57831	57851	57871	57891	57911
4,6	57812	57832	57852	57872	57892	57912
4,9	57813	57833	57853	57873	57893	57913
5,2	57814	57834	57854	57874	57894	57914

Teleskopski nastavek L 15

Obremenitveni razred A 15 (1,5 t)

DN	Teža ca. kg	Št. art.
625	51,00	55865 *



Teleskopski nastavek L 106

z razbremenilnim obročem, obremenitveni razred B 125 (12,5 t) in D 400 (40 t)

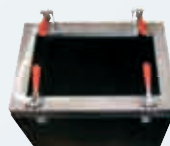
DN	Teža ca. kg	Št. art.
625	95,00	55974 *



Dodatna čistilna odprtina

Izdelava po naročilu

Teža kg	Št. art.
4,50	57099 *



Dodatni dovod - priključek

Izdelava po naročilu

DN	Št. art.
150	57090
200	57091
250	57092
300	57093
400	57094
500	57095

Dodatna poliesterska lestev

z držalom

Vgradna globina mm	Št. art.
1090 - 1390	57950
1390 - 1690	57951
1690 - 1990	57952
1990 - 2290	57953
2290 - 2590	57954
2590 - 2890	57955
2890 - 3190	57956
3190 - 3490	57957
3490 - 3790	57958
3790 - 4090	57959
4090 - 4390	57960
4390 - 4690	57961
4690 - 4990	57962
4990 - 5290	57963
5290 - 5590	57964





SISTEM JAŠKOV 600 VARIO

MSS 600 Vario

z razbremenilnim obročem

Razred A 15 do D 400

Vgradna globina 1,20 do 1,90 m



DN	Teža kg	Priključek	Tip	Št. art.
150	95	PVC	G	74000
150	95	PVC	RML	74001
150	96	UR 2	G	74002
150	96	UR 2	RML	74003
200	94	PVC	G	74004
200	96	PVC flex.	G	77104 *
200	93	PVC	RML	74005
200	96	PVC flex.	RML	77105 *
200	95	UR 2	G	74006
200	94	UR 2	RML	74007
250	96	PVC	G	74008
250	95	PVC	RML	74009
250	98	UR 2	G	74010
250	97	UR 2	RML	74011
300	96	PVC	G	74012
300	94	PVC	RML	74013
300	98	UR 2	G	74014
300	96	UR 2	RML	74015

* Dovod in odvod s fleksibilnim priključkom

MSS 600 Vario

z razbremenilnim obročem

Razred A 15 do D 400

Vgradna globina 1,90 do 2,60 m



DN	Teža kg	Priključek	Tip	Št. art.
150	113	PVC	G	74050
150	113	PVC	RML	74051
150	114	UR 2	G	74052
150	114	UR 2	RML	74053
200	112	PVC	G	74054
200	114	PVC flex.	G	77154 *
200	111	PVC	RML	74055
200	114	PVC flex.	RML	77155 *
200	113	UR 2	G	74056
200	112	UR 2	RML	74057
250	114	PVC	G	74058
250	113	PVC	RML	74059
250	116	UR 2	G	74060
250	115	UR 2	RML	74061
300	114	PVC	G	74062
300	112	PVC	RML	74063
300	116	UR 2	G	74064
300	114	UR 2	RML	74065

* Dovod in odvod s fleksibilnim priključkom

SISTEM JAŠKOV 500

Pokrov jaška KGKG 500

Obremenitveni razred
A 15 (1,5 t) in B 125 (12,5 t)



Naziv	DN	Teža kg/kos	Št. art.
KGKG 500 (Kl. A)	500	28,0	55237
KGKG 500 (Kl. B)	500	32,0	55238

Teleskopski pokrov L 400

Pokrov obremenitveni razred
B 125 (12,5 t)



Naziv	DN	Teža kg/kos	Št. art.
L 400 AS ¹⁾ b.v.	400	65,0	55190
L 400 AK ²⁾ b.v.	400	64,0	55191
L 400 CS ¹⁾ z.v.	400	64,0	55194
L 400 CK ²⁾ z.v.	400	64,5	55195

¹⁾ Pokrov z navojnim zapiralom

²⁾ Pokrov z zatičnim zapiralom

Teleskopski pokrov L 75

Pokrov obremenitveni razred
D 400 (40 t)



Naziv	DN	Teža kg/kos	Št. art.
L 75 AK ²⁾ b.v. (okrogel)	400	60,0	55160
L 75 AS ¹⁾ b.v. (okrogel)	400	57,5	55161
L 75 AK ²⁾ b.v. (kvadraten)	400	59,0	55162
L 75 AS ¹⁾ b.v. (kvadraten)	400	56,5	55163
L 75 BK ²⁾ z.v. (okrogel)	400	59,0	55164
L 75 BS ¹⁾ z.v. (okrogel)	400	56,5	55165
L 75 BK ²⁾ z.v. (kvadraten)	400	59,0	55166
L 75 BS ¹⁾ z.v. (kvadraten)	400	56,0	55167
L 75 S ¹⁾³⁾ T (okrogel)	400	57,5	55085
L 75 S ¹⁾³⁾ T+R (okrogel)	400	57,5	55086

¹⁾ Pokrov z navojnim zapiralom ²⁾ Pokrov z zatičnim zapiralom ³⁾ Pritrditveni zatič je vključen v kompletu

Lovilec nesnage (material PE-HD)



DN	Višina mm	Teža kg/kos	Št. art.
400	500	3,4	55019

Dno jaška DN 500



Tip	DN	DN 1	Teža kg/kos	Št. art. PVC	Št. art. Ultra Rib 2
G	500	150	7,5	55118	55318
G	500	200	10,5	55119	55312
G	500	200 flex.*	12,3	77119	-
G	500	250	11,3	55113	55313
G	500	300	11,7	55114	55314
RML	500	150	7,6	55108	55308
RML	500	200	11,2	55109	55302
RML	500	200 flex.*	14,7	77109	-
RML	500	250	13,0	55103	55303
RML	500	300	13,8	55104	55304

* Dovod in odvod s fleksibilnim priključkom

Dvižna cev DN 500 s tesnilom



DN	Višina mm	Teža kg/kos	Št. art.
500	400	7,6	55504
500	800	15,2	55508
500	1200	22,8	55512
500	1600	30,4	55516
500	2000	38,0	55520
500	2400	45,6	55524
500	2800	53,2	55528
500	3200	60,8	55532



SISTEM JAŠKOV 400 VARIO

MSS 400 Vario compact s teleskopskim pokrovom L 150¹⁾ Razred A 15 (1,5 t)



Dovod/ odvod	Teža kg/kos	Priključek	Tip	Pokrov	Št. art.
DN 150	29	PVC	G	brez ventilacije	76281
DN 150	30	PVC flex.*	G	brez ventilacije	77281
DN 150	30	PVC	RML	brez ventilacije	76285
DN 150	32	PVC flex.*	RML	brez ventilacije	77285
DN 200	31	PVC	RML	brez ventilacije	76289
DN 150	29	UR 2	G	brez ventilacije	76291
DN 150	30	UR 2	RML	brez ventilacije	76295

¹⁾ Pokrov z zatičnim zapiralom (navojno zapiralo po naročilu)
* Dovod in odvod s fleksibilnim priključkom

MSS 400 Vario standard s teleskopskim pokrovom L 150¹⁾ Razred A 15 (1,5 t)



Dovod/ odvod	Teža kg/kos	Priključek	Tip	Pokrov	Št. art.
DN 150	36	PVC	G	brez ventilacije	76081
DN 150	37	PVC flex.*	G	brez ventilacije	77081
DN 150	37	PVC	RML	brez ventilacije	76085
DN 150	39	PVC flex.*	RML	brez ventilacije	77085
DN 200	38	PVC	RML	brez ventilacije	76089
DN 150	36	UR 2	G	brez ventilacije	76091
DN 150	37	UR 2	RML	brez ventilacije	76095

¹⁾ Pokrov z zatičnim zapiralom (navojno zapiralo po naročilu)
* Dovod in odvod s fleksibilnim priključkom

MSS 400 Vario compact s teleskopskim pokrovom L 300¹⁾ Razred B 125 (12,5 t)



Dovod/ odvod	Teža kg/kos	Priključek	Tip	Pokrov	Št. art.
DN 150	32	PVC	G	brez ventilacije	76201
DN 150	33	PVC flex.*	G	brez ventilacije	77201
DN 150	33	PVC	G	z ventilacijo	76203
DN 150	34	PVC flex.*	G	z ventilacijo	77203
DN 150	33	PVC	RML	brez ventilacije	76205
DN 150	35	PVC flex.*	RML	brez ventilacije	77205
DN 150	34	PVC	RML	z ventilacijo	76207
DN 150	36	PVC flex.*	RML	brez ventilacije	77207
DN 200	34	PVC	RML	brez ventilacije	76209
DN 200	35	PVC	RML	z ventilacijo	76211
DN 150	32	UR 2	G	brez ventilacije	76251
DN 150	33	UR 2	G	z ventilacijo	76253
DN 150	33	UR 2	RML	brez ventilacije	76255
DN 150	34	UR 2	RML	z ventilacijo	76257

¹⁾ Pokrov z zatičnim zapiralom (navojno zapiralo po naročilu)
* Dovod in odvod s fleksibilnim priključkom

MSS 400 Vario standard s teleskopskim pokrovom L 300¹⁾ Razred B 125 (12,5 t)



Dovod/ odvod	Teža kg/kos	Priključek	Tip	Pokrov	Št. art.
DN 150	39	PVC	G	brez ventilacije	76001
DN 150	40	PVC flex.*	G	brez ventilacije	77001
DN 150	40	PVC	G	z ventilacijo	76003
DN 150	41	PVC flex.*	G	z ventilacijo	77003
DN 150	40	PVC	RML	brez ventilacije	76005
DN 150	42	PVC flex.*	RML	brez ventilacije	77005
DN 150	41	PVC	RML	z ventilacijo	76007
DN 150	43	PVC flex.*	RML	z ventilacijo	77007
DN 200	41	PVC	RML	brez ventilacije	76009
DN 200	42	PVC	RML	z ventilacijo	76011
DN 150	39	UR 2	G	brez ventilacije	76051
DN 150	40	UR 2	G	z ventilacijo	76053
DN 150	40	UR 2	RML	brez ventilacije	76055
DN 150	41	UR 2	RML	z ventilacijo	76057

¹⁾ Pokrov z zatičnim zapiralom (navojno zapiralo po naročilu)
* Dovod in odvod s fleksibilnim priključkom

SISTEM JAŠKOV 400 VARIO

MSS 400 Vario compact
s teleskopskim pokrovom
L 65¹⁾ Razred D 400 (40 t)



Dovod/ odvod	Teža kg/kos	Priključek	Tip	Pokrov	Št. art.
DN 150	54	PVC	G	brez ventilacije	76221
DN 150	55	PVC flex.*	G	brez ventilacije	77221
DN 150	52	PVC	G	z ventilacijo	76223
DN 150	53	PVC flex.*	G	z ventilacijo	77223
DN 150	55	PVC	RML	brez ventilacije	76225
DN 150	57	PVC flex.*	RML	brez ventilacije	77225
DN 150	53	PVC	RML	z ventilacijo	76227
DN 150	55	PVC flex.*	RML	z ventilacijo	77227
DN 200	56	PVC	RML	brez ventilacije	76229
DN 200	54	PVC	RML	z ventilacijo	76231
DN 150	54	UR 2	G	brez ventilacije	76271
DN 150	52	UR 2	G	z ventilacijo	76273
DN 150	55	UR 2	RML	brez ventilacije	76275
DN 150	53	UR 2	RML	z ventilacijo	76277

¹⁾ Pokrov z zatičnim zapiralom (navojno zapiralo po naročilu)
*Dovod in odvod s fleksibilnim priključkom

MSS 400 Vario standard
s teleskopskim pokrovom
L 65¹⁾ Razred D 400 (40 t)



Dovod/ odvod	Teža kg/kos	Priključek	Tip	Pokrov	Št. art.
DN 150	61	PVC	G	brez ventilacije	76021
DN 150	62	PVC flex.*	G	brez ventilacije	77021
DN 150	59	PVC	G	z ventilacijo	76023
DN 150	60	PVC flex.*	G	z ventilacijo	77023
DN 150	62	PVC	RML	brez ventilacije	76025
DN 150	64	PVC flex.*	RML	brez ventilacije	77025
DN 150	60	PVC	RML	z ventilacijo	76027
DN 150	62	PVC flex.*	RML	z ventilacijo	77027
DN 200	63	PVC	RML	brez ventilacije	76029
DN 200	61	PVC	RML	z ventilacijo	76031
DN 150	61	UR 2	G	brez ventilacije	76071
DN 150	59	UR 2	G	z ventilacijo	76073
DN 150	62	UR 2	RML	brez ventilacije	76075
DN 150	60	UR 2	RML	z ventilacijo	76077

¹⁾ Pokrov z zatičnim zapiralom (navojno zapiralo po naročilu)
*Dovod in odvod s fleksibilnim priključkom

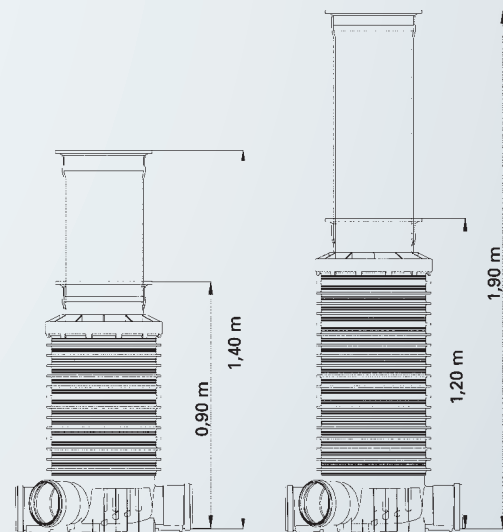
Pokrov jaška Clip
za zamenjavo pri pokrovih
L 300 A... + L 300 C...



Naziv	Teža kg/kos	Št. art.
300 AS ¹⁾ brez ventilacije	8,3	55567
300 AK ²⁾ brez ventilacije	7,5	55566
300 CS ¹⁾ z ventilacijo	8,0	55569
300 CK ²⁾ z ventilacijo	7,0	55568

¹⁾ Pokrov z navojnim zapiralom

²⁾ Pokrov z zatičnim zapiralom



Vario compact

Vario standard



SISTEM JAŠKOV 400

Dvižna cev DN 400
s sedežem za Easy tesnilo



DN	Dolžina mm	Teža kg/kos	Kos/paleta	Št. art.
400	400	6,7	7	55140
400	800	13,5	6	55141
400	1200	20,2	6	55142
400	1600	26,2	6	55143
400	2000	33,6	6	55144
400	2400	40,5	6	55145
400	2800	47,1	6	55146
400	3200	53,8	6	55147

Pokrov jaška KGK 400
Obremenitveni razred A 15 (1,5 t)



Naziv	Material	DN	Teža kg/kos	Št. art.
KGK 400 (Kl. A)	PP	400	2,2	55032

Pokrov jaška Clip
za zamenjavo pri pokrovih
L 300 A... + L 300 C...



Naziv	Teža kg/kos	Št. art.
300 AS ¹⁾ b.v.	8,3	55567
300 AK ²⁾ b.v.	7,5	55566
300 CS ¹⁾ z.v.	8,0	55569
300 CK ²⁾ z.v.	7,0	55568

¹⁾ Pokrov z navojnim zapiralom

²⁾ Pokrov z zatičnim zapiralom

Teleskopski pokrov L 61
Obremenitveni razred D 400 (40 t)



Naziv	DN	Teža kg/kos	Št. art.
L 61 C+D Easy	300	56,0	550845 *

* z lovilcem nesnage

Teleskopski pokrov L 300
z Easy tesnilom
Obremenitveni razred B 125 (12,5 t)



Naziv	DN	Teža kg/kos	Št. art.
L 300 AS ¹⁾ b.v. Clip	300	23,3	555625
L 300 AK ²⁾ b.v. Clip	300	24,0	555615
L 300 B z rešetko	300	22,6	550615
L 300 CS ¹⁾ z.v. Clip	300	23,3	555645
L 300 CK ²⁾ z.v. Clip	300	23,3	555635

¹⁾ Pokrov z navojnim zapiralom

²⁾ Pokrov z zatičnim zapiralom

Teleskopski pokrov L 65
z Easy tesnilom
Obremenitveni razred D 400 (40 t)



Naziv	DN	Teža kg/kos	Št. art.
L 65 AS ¹⁾ Clip	300	54,3	551725
L 65 AK ²⁾ Clip	300	54,3	551735
L 65 BS ¹⁾ Clip	300	54,2	551745
L 65 BK ²⁾ Clip	300	46,0	551755
L 65 AS T ¹⁾	300	53,8	551765
L 65 AS T+R ¹⁾	300	53,8	551775

¹⁾ Clip z navojnim zapiralom

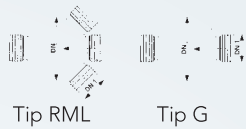
²⁾ Clip z zatičnim zapiralom

Lovilce nesnage
(material PE-HD)



DN	Višina mm	Teža kg/kos	Št. art.
300	250	3,4	55054

Dno jaška 400



Tip	Dovodi DN 1	Teža kg/kos	Kos/paleta	Št. art.
RML	100 PVC	4,7	8	55209
RML	150 UR	6,2	8	66301
RML	150 PVC	6,2	8	66101
RML	150 KER.*	6,2	8	66001
RML	200 PVC	9,6	8	66102
RML	200 UR	11,5	4	66306
RML	250 PVC	14,5	4	66103
RML	250 UR	14,5	4	66303
RML	300 PVC	15,0	4	66104
RML	300 UR	15,0	4	66304
G	100 PVC	4,5	8	55219
G	150 UR	5,2	8	66311
G	150 PVC	5,2	8	66111
G	150 KER.*	5,2	8	66011
G	200 PVC	11,0	4	66116
G	200 UR	11,0	4	66316
G	250 PVC	12,0	4	66113
G	250 UR	12,0	4	66313
G	300 PVC	12,0	4	66114
G	300 UR	12,0	4	66314

* Dobavni rok po naročilu

Nadomestni tesnilni elementi

Naziv	Teža kg/kos	Št. art.
300/400 Tesnilo Easy	2,30	55012
Tesnilo DN 400 za dvižno cev 0,38	06342	

Odcep PVC/AB

za naknadni priklop, priključek na PVC



DN	D1 mm	Višina mm	Teža kg/kos	Št. art.
400	150	360	4,30	55034

Kronski sveder PVC/AB



Izvertina Ø mm	Teža kg/kos	Št. art.
159	2,80	05237

SISTEM JAŠKOV 150 UND 200

Dno jaška 150/200



Dno	Dvižna cev Ø mm	Priključek Da mm	Teža kg/kos	Št. art.
150	150	160	2,8	55701
200	200	110	2,5	55702
200	200	160	3,2	55080
200	200	200	4,1	55704

Dvižna cev



Dvižna cev DN	Dolžina mm	Teža kg/kos	Št. art.
150	500	1,5	55720
150	1000	3,0	55721
150	1500	4,5	55722
150	2000	6,0	55723
200	500	2,1	55730
200	1000	4,1	55148
200	1500	6,2	55732
200	2000	8,2	55733

Litoželezni pokrov KGKG

Razred A 15 (1,5 t)



Naziv	DN	Teža kg/kos	Št. art.
KGKG 150 R. A 15	150	2,0	55740
KGKG 200 R. A 15	200	3,0	55742

Litoželezni pokrov L63 D

Razred D 400 (40 t)

Teleskopski pokrov/komplet



Naziv	DN	Teža kg/kos	Št. art.
L 63 D R. D 400	150	18,0	55081

ANALIZA S POMOČJO VIDEO PREGLEDOV

Naš servis obsega svetovanje, podporo analizam, skupno ugotavljanje potreb in izdelavo cenovno optimalnih rešitev.

SERVIS NA GRADBIŠČU

Na gradbišču nudimo uvajanje, spoznavanje proizvoda na licu mesta, svetujemo, na razpolago damo strokovnjaka, ki je prisoten pri prvem polaganju cevi.

DIREKTNA DOSTAVA NA GRADBIŠČA

Po želji lahko naročene cevi in pribor v dogovorjenem roku dostavimo direktno na želeno gradbišče.

PREDPRIPRAVA V TOVARNI

Po želji lahko cevi tovarniško tako pripravimo, da varjenje v veliki meri pri sami montaži odpade.

IZPOSOJA ORODJA

Orodje, ki ga potrebujete za montažo cevi, si lahko pri nas izposodite.

POSEBNE IZVEDBE

Po želji stranke proizvode v tovarni konstruiramo in po meri izdelamo.

Servis za vas!

