

HIŠNI JAŠEK 600 TIP "VODOTEHNIK"



Polipropilenski jašek 600 tip »VODOTEHNIK« se uporablja v kanalizacijskih sistemih za odvajanje meteornih in fekalnih vod iz stanovanjskih hiš in industrijskih obratov.

Material polipropilen (PP) je zaradi svojih izvrstnih mehanskih, termičnih, hidravličnih in kemičnih lastnosti optimalen material za kanalizacijsko tehniko.

Jašek sestavljajo: dno jaška, rebrasta dvoslojna cev in pokrov jaška. Pokrovi so v izvedbi Ø 600 PEHD pohodni ali Ø 600 obbetonirani LTŽ (125 KN-400KN).

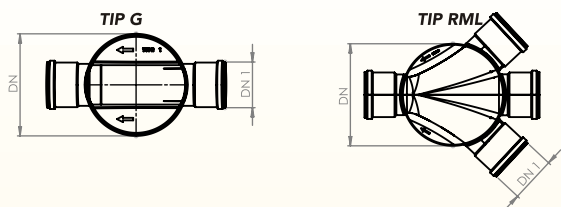
Jašek je na voljo s cevnimi priključki po izbiri, od DN 150 do DN 300 v PVC ali Ultra Rib2. Na voljo sta dve izvedbi dna jaška, tip G in tip RML.

Sistem jaškov Vodotehnik ponuja dve osnovni različici višin jaška 1m in 1,5m. Za projekte, ki jim ta višina ne ustreza, je na voljo izvedba po naročilu.

Fleksibilne objemke omogočajo optimalno prilagoditev na smer voda z odklonom do 7,5° v vse smeri.

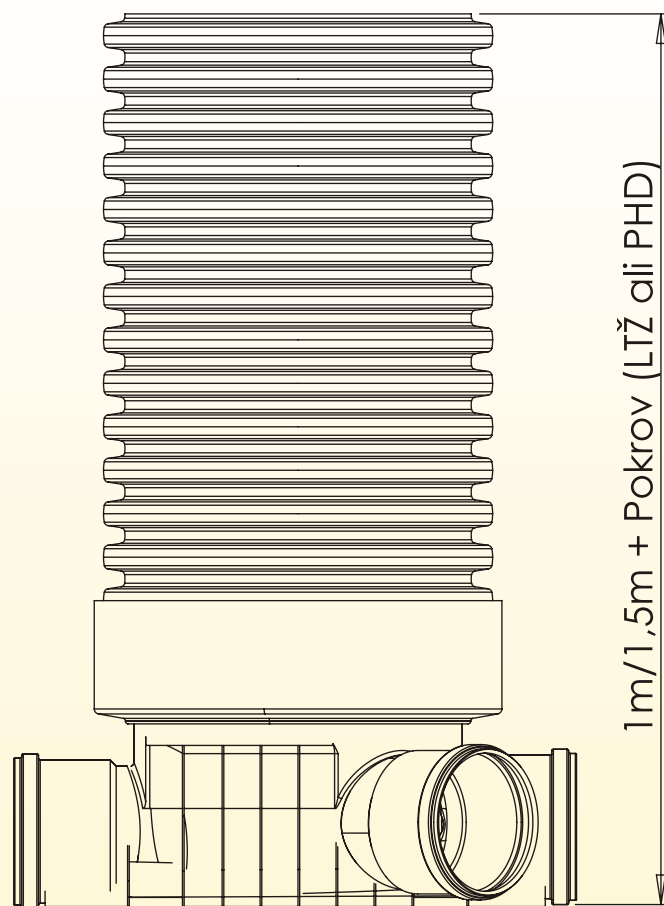


HIŠNI JAŠEK 600 TIP "VODOTEHNIK"

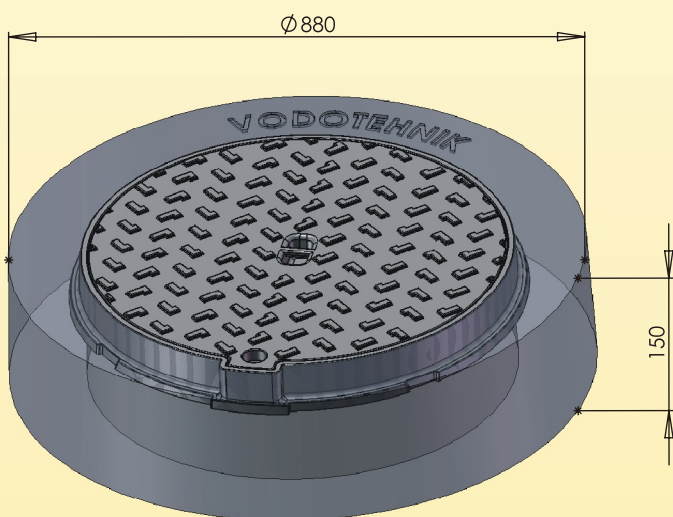


DN mm	DN 1 mm	Priključek	Tip
600	150	PVC	G
600	150	PVC	RML
600	150	UR 2	G
600	150	UR 2	RML
600	200	PVC	G
600	200	PVC Flex.	G
600	200	PVC	RML
600	200	PVC Flex.	RML
600	200	UR 2	G
600	200	UR 2	G
600	250	PVC	G
600	250	PVC	RML
600	250	UR 2	G
600	250	UR 2	RML
600	300	PVC	G
600	300	PVC	RML
600	300	UR 2	G
600	300	UR 2	RML

PVC Flex. - dovod in odvod s fleksibilnim priključkom



Betonski zaključek jaška z litoželeznim pokrovom



PEHD pohodni pokrov



VODOTEHNIK
K.M. d.o.o.

Cesta ob železnici 1, 3310 ŽALEC

Tel.: 00386 3 713-36-90, Fax: 00386 3 713-36-92
www.vodotehnik.si • info@vodotehnik.si