

HIŠNI JAŠEK 500 TIP "VODOTEHNIK"



Polipropilenski jašek 500 tip »VODOTEHNIK« se uporablja v kanalizacijskih sistemih za odvajanje meteornih in fekalnih vod iz stanovanjskih hiš in industrijskih obratov.

Material polipropilen (PP) je zaradi svojih izvrstnih mehanskih, termičnih, hidravličnih in kemičnih lastnosti optimalen material za kanalizacijsko tehniko.

Jašek sestavljajo: dno jaška, rebrasta dvoslojna cev in pokrov jaška. Pokrovi so v izvedbi Ø 500 PEHD pohodni ali Ø 500 obbetonirani LTŽ (125 KN).

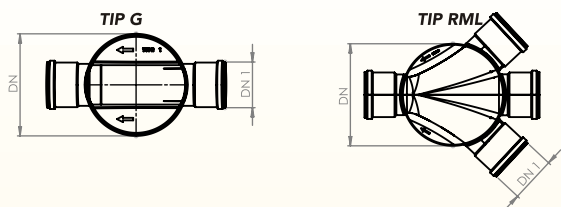
Jašek je na voljo s cevnimi priključki po izbiri, od DN 150 do DN 300 v PVC ali Ultra Rib2. Na voljo sta dve izvedbi dna jaška, tip G in tip RML.

Sistem jaškov Vodotehnik ponuja dve osnovni različici višin jaška 1m in 1,5m. Za projekte, ki jim ta višina ne ustreza, je na voljo izvedba po naročilu.

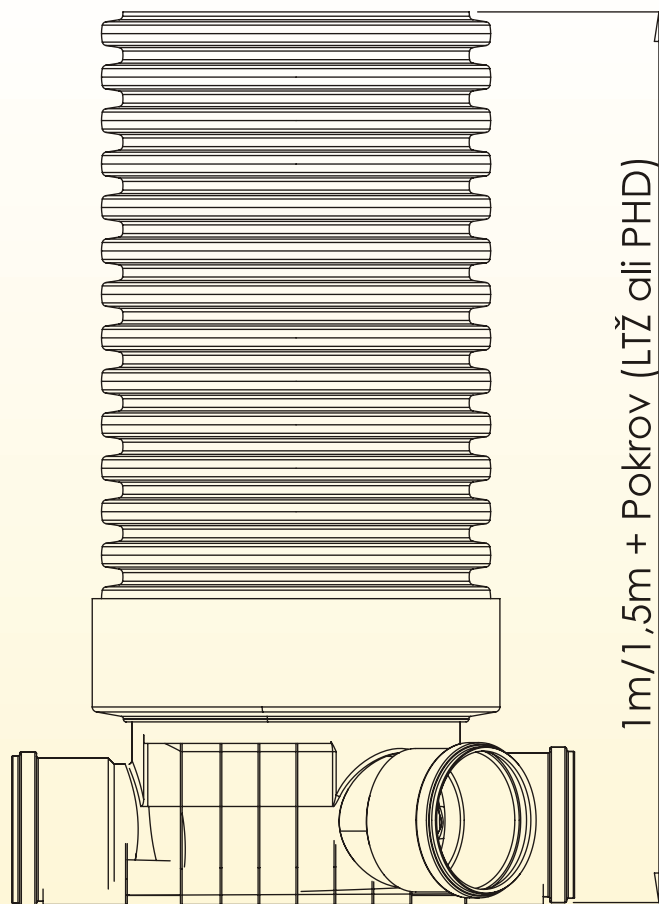
Fleksibilne objemke omogočajo optimalno prilagoditev na smer voda z odklonom do 7,5° v vse smeri.



HIŠNI JAŠEK 500 TIP "VODOTEHNIK"

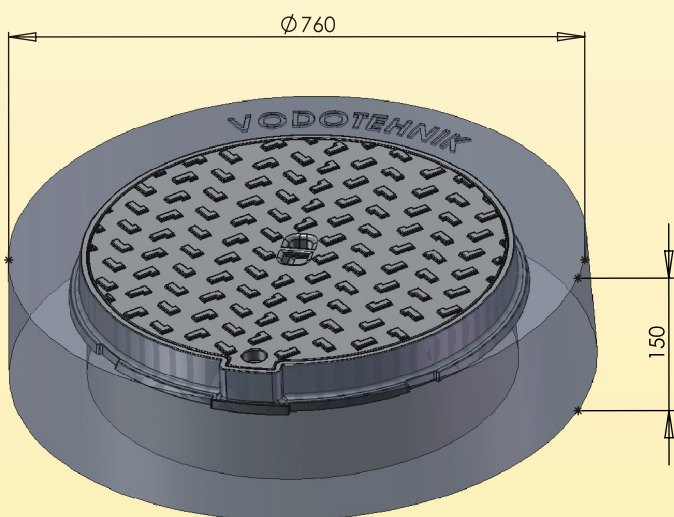


DN mm	DN 1 mm	Priključek	Tip
500	150	PVC	G
500	150	PVC	RML
500	150	UR 2	G
500	150	UR 2	RML
500	200	PVC	G
500	200	PVC Flex.	G
500	200	PVC	RML
500	200	PVC Flex.	RML
500	200	UR 2	G
500	200	UR 2	G
500	250	PVC	G
500	250	PVC	RML
500	250	UR 2	G
500	250	UR 2	RML
500	300	PVC	G
500	300	PVC	RML
500	300	UR 2	G
500	300	UR 2	RML



PVC Flex. - dovod in odvod s fleksibilnim priključkom

Betonski zaključek jaška z litoželeznim pokrovom



PEHD pohodni pokrov



VODOTEHNIK
K.M. d.o.o.

Cesta ob železnici 1, 3310 ŽALEC

Tel.: 00386 3 713-36-90, Fax: 00386 3 713-36-92
www.vodotehnik.si • info@vodotehnik.si