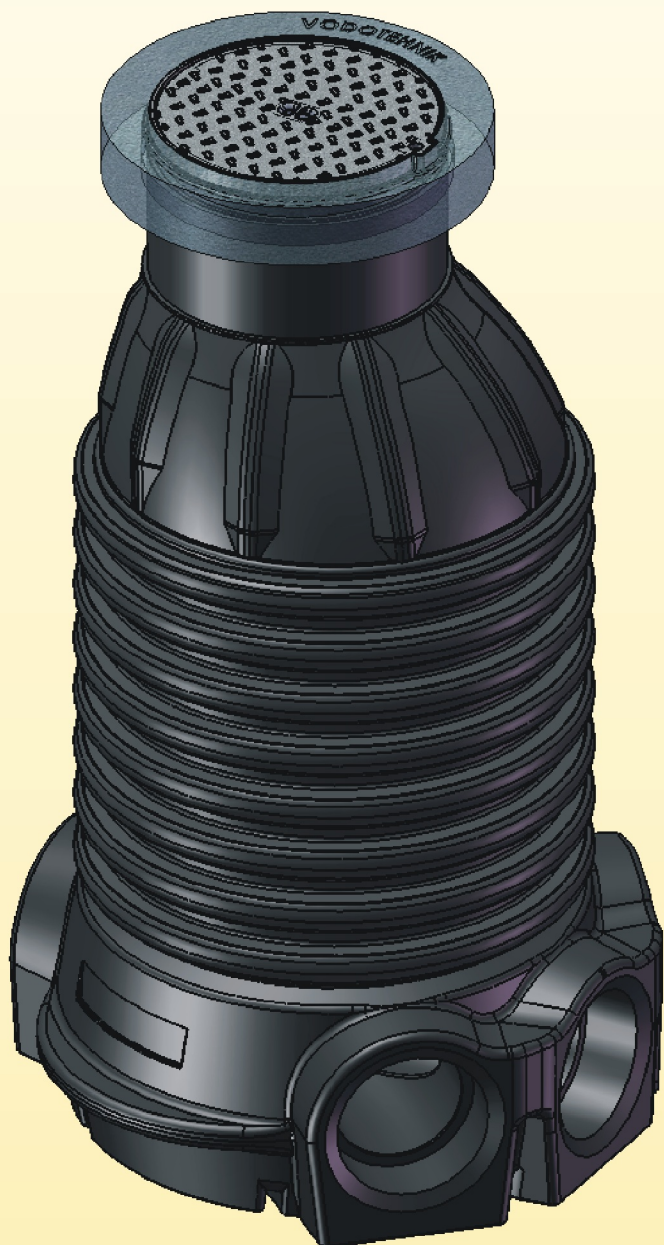


REVIZIJSKI JAŠEK 1000 TIP "VODOTEHNIK"



Polipropilenski jašek 1000 tip »VODOTEHNIK« se uporablja v kanalizacijskih sistemih za odvajanje meteornih in fekalnih vod iz stanovanjskih hiš in industrijskih obratov.

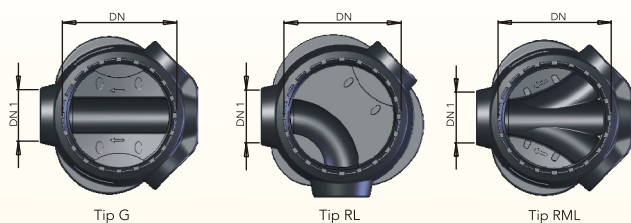
Material polipropilen (PP) je zaradi svojih izvrstnih mehanskih, termičnih, hidravličnih in kemičnih lastnosti optimalen material za kanalizacijsko tehniko.

Jašek sestavljajo: dno jaška, rebrasta dvoslojna cev, konus in pokrov jaška. Pokrovi so v izvedbi Ø 600 višinsko nastavljivi ali obbetonirani LTŽ (125 KN-400 KN).

Jašek je na voljo s cevnimi priključki po izbiri, od DN 150 do DN 300 v PVC ali Ultra Rib2. Na voljo so tri izvedbe dna, tip G, RML in RL.

Sistem jaškov Vodotehnik ponuja več različic višin jaškov, ki pa se razlikujejo glede na projekt.

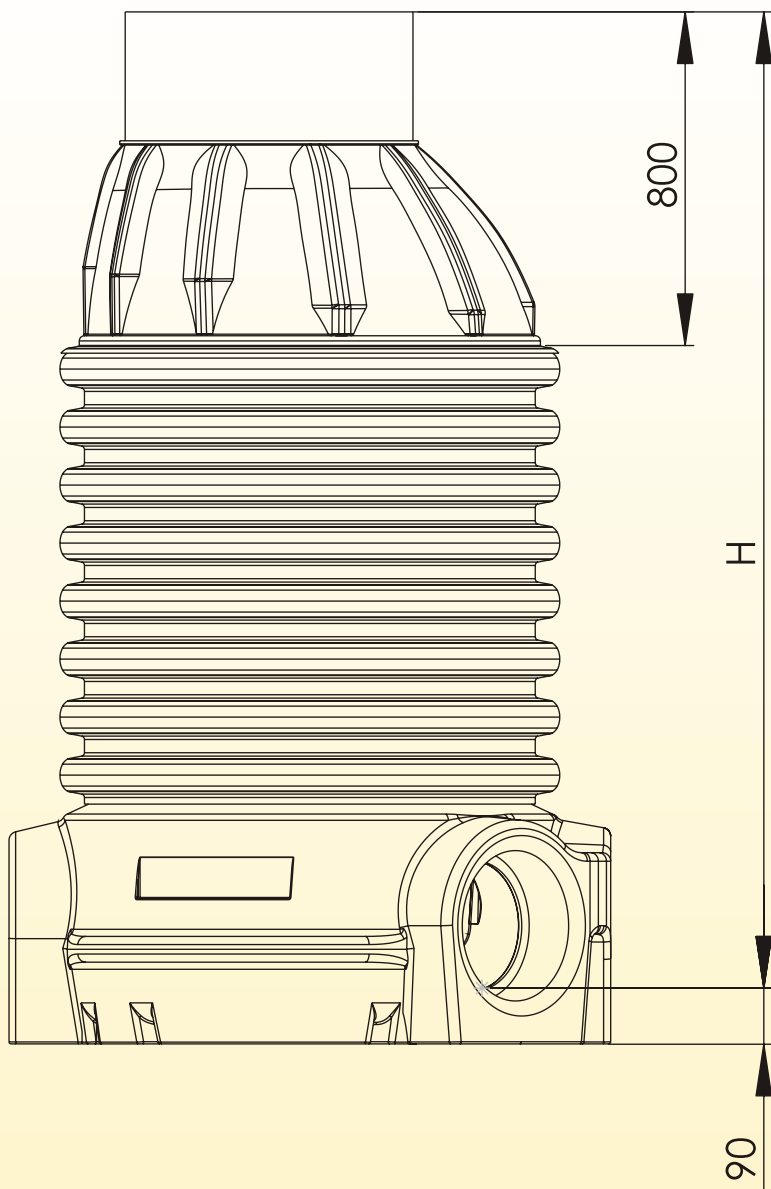
REVIZIJSKI JAŠEK 1000 TIP "VODOTEHNIK"



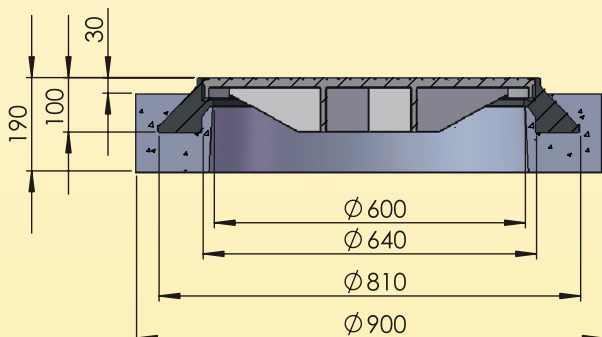
DN mm	DN 1 mm	Priključek	Tip
1000	150	UR 2	RML
1000	150	UR 2	G
1000	150	UR 2	RL
1000	200	UR 2	RML
1000	200	UR 2	G
1000	200	UR 2	RL
1000	250	UR 2	RML
1000	250	UR 2	G
1000	250	UR 2	RL
1000	300	UR 2	RML
1000	300	UR 2	G
1000	300	UR 2	RL

Dodatni priključek

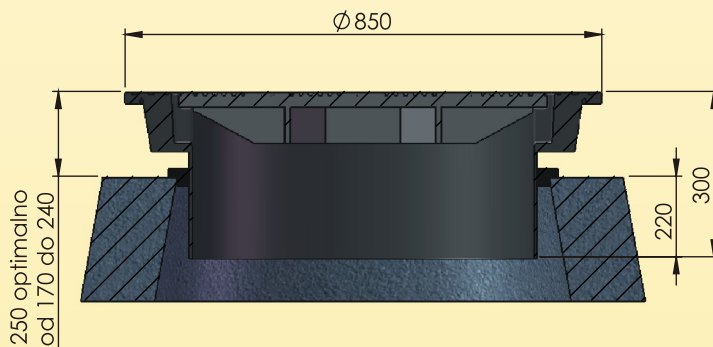
DN mm	Priključek
150	PVC
200	PVC
250	PVC
300	PVC



Betonski zaključek jaška z litoželeznim pokrovom



Višinsko nastavljiv zaključek jaška z litoželeznim pokrovom



VODOTEHNIK
K.M. d.o.o.

Cesta ob železnici 1, 3310 ŽALEC

Tel.: 00386 3 713-36-90, Fax: 00386 3 713-36-92
www.vodotehnik.si • info@vodotehnik.si